

B200PX

COMPACT IV

20,6 m

GSR B200PX o podwójnym przegubie pozwala na osiągnięcie 9 metrów maksymalnego wyciągu poziomego. Ta maszyna oferuje stabilizację w obrysie pojazdu dzięki czemu jest szczególnie kompaktowa.

Łatwy w użyciu i technicznie zaawansowany przy zachowaniu tradycyjnego poziomu sztywności i wytrzymałości serii PX potwierdza wysoką jakość standardów i innowacji produktów GSR.



Rothlehner

podesty ruchome



www.rothlehner.pl

GSR
AERIAL PLATFORMS

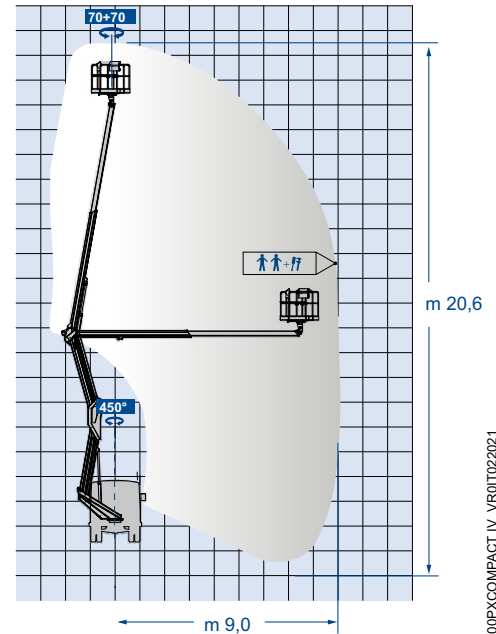
PL

B200PX COMPACT IV

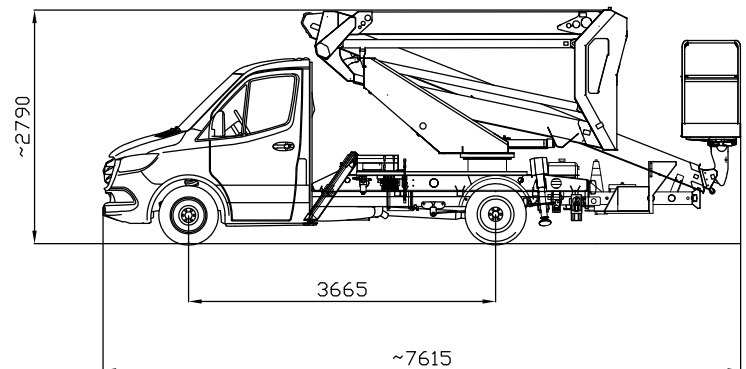


B200PX COMPACT IV

- ▶ Zbalansowany i kontrolowany ruch przegubu zapewnia łatwość i bezpieczeństwo pracy
- ▶ Pełne 360° obrotu przy 250 kg załadunku w koszu na każdej wysokości
- ▶ Podpory po rozłożeniu w obrysie lusterek
- ▶ Aż do 9 m zasięgu "w górę i ponad" przeszkodą
- ▶ Intuicyjny panel kontrolny
- ▶ Zaawansowane systemy bezpieczeństwa, precyzyjne i natychmiastowe w użyciu
- ▶ Lekkie ramiona o sztywnej konstrukcji
- ▶ Przyjazny kierowcom: prowadzi się łatwo, jak każdy inny pojazd
- ▶ Idealny do startujących firm jednoosobowych dzięki łatwej obsłudze.



B200PX



MODEL	Wysokość robocza (m)	Zasięg (m)	Udźwig (kg)	Obrót kolumny (°)	Obrót kosza (°)	Min. DMC (t)
B200PX	20,6	9,00	250	450	70 + 70	3,5



Rothlehner - podesty ruchome Sp. z o.o.
ul. Energetyków 4 32-050 Skawina
+48 12 267 58 11 www.rothlehner.pl